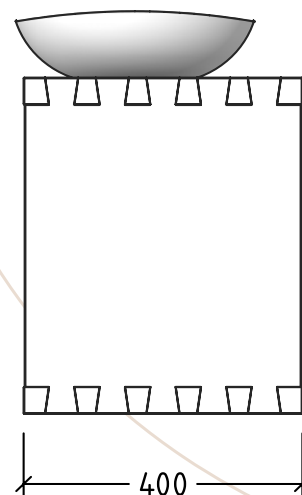
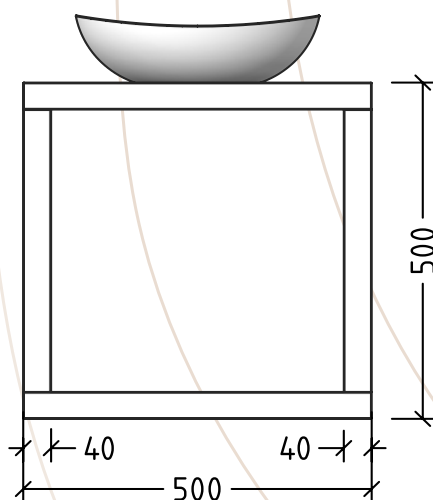
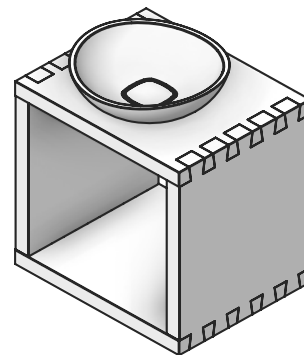
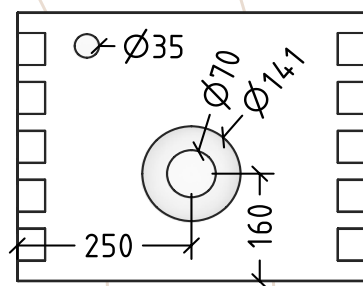


Abmessung	500 x 500 x 400 mm / abgestimmt auf WoodnStyle (nicht im Lieferumfang)
Ausschnitte	D35/D141 mm / Positionierung nach Kundenwunsch
Material	Heimische Edelhölzer / Obsthölzer (kombinierbar)
Oberflächenveredelung	gehobelt und gefast / lebensmittelecht, geölt und gewachst
Ausführung	nach Kundenwunsch gezinkt oder auf Gehrung, integrierte Wandmontage



Dieses Produkt ist aus lebendigem Material gefertigt und reagiert auf das Raumklima. Zu niedrige Luftfeuchtigkeit führt zu einem Absinken der Holzfeuchte. Dies geschieht so lange, bis ein Ausgleich der Feuchtigkeitsgehalte von Luft und Möbel erfolgt ist. Bei diesem Prozess verkleinert Holz sein Volumen, was zu Rissen, Spalten und Fugen führen kann. Daher wird empfohlen, ein Raumklima von ca. 20° Celsius und eine relative Luftfeuchtigkeit von 40 - 60% einzuhalten, um diese negativen Auswirkungen möglichst zu vermeiden.

Die Oberflächenveredelung erfolgt auf Basis von pflanzlichen- und ätherischen Ölen und ist lebensmittelecht. Um die Oberflächenqualität zu erhalten ist eine regelmäßige Pflege notwendig. Beachten Sie dazu bitte unsere Pflegeanleitung oder vereinbaren Sie mit uns einen jährlichen Pflegeservice.