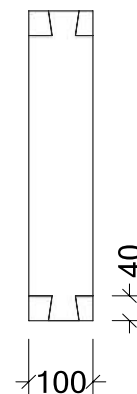
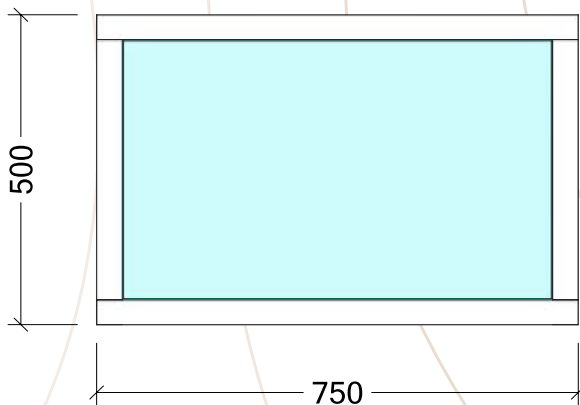
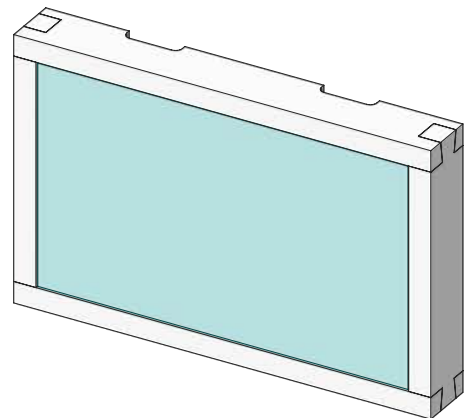


Platten Abmessung	750 x 500 x 100 x 40 mm
Material	heimische Edelhölzer / Obsthölzer
Oberflächenveredelung	lebensmittelecht, geölt und gewachst
Technik	höhenverstellbare Wandbefestigung, beleuchteter Spiegel
Ausführung	Eckverbindung gezinkt, massive Seitenwandstärke von 40mm



Dieses Produkt ist aus lebendigem Material gefertigt und reagiert auf das Raumklima. Zu niedrige Luftfeuchtigkeit führt zu einem Absinken der Holzfeuchte. Dies geschieht so lange, bis ein Ausgleich der Feuchtigkeitsgehalte von Luft und Möbel erfolgt ist. Bei diesem Prozess verkleinert Holz sein Volumen, was zu Rissen, Spalten und Fugen führen kann. Daher wird empfohlen, ein Raumklima von ca. 20° Celsius und eine relative Luftfeuchtigkeit von 40 - 60% einzuhalten, um diese negativen Auswirkungen möglichst zu vermeiden.

Die Oberflächenveredelung erfolgt auf Basis von pflanzlichen- und ätherischen Ölen und ist lebensmittelecht. Um die Oberflächenqualität zu erhalten ist eine regelmäßige Pflege notwendig. Beachten Sie dazu bitte unsere Pflegeanleitung oder vereinbaren Sie mit uns einen jährlichen Pflegeservice.